

Material

Imprägnierter PU-Weichschaum, streifenkomprimiert in PP-Folie, einseitig selbstklebend.

Ausführung

Endlosspule. Im komprimierten Zustand in eine PE-Folie eingenaht.

Schaumstoff-Dichtband: Grau

Folie: Rot



Abmessungen

Bestell-Nr.	Mindesteinbautiefe 1) in mm	Fugenbreite in mm	m/Karton
304027	15	5 - 10	200,00
304028	20	8 - 15	100,00

1) Maßtoleranzen nach DIN 7715 P3

Technische Daten

Eigenschaften	Norm	Klassifizierung
Eingruppierung nach	DIN 18 542	BG R 083439.1-Sz
Verträglichkeit mit herkömmlichen Baustoffen	DIN 18 542	gegeben
Foliendicke		40 ± 5 µ als Dampfbremse
Wasserdampfdurchlässigkeit der Folie	DIN 52615	Sd > 17 m
Dichtband		PU-Weichschaum mit Acrylatimprägnat
Luftdurchlässigkeit		a-Wert < 0,1 m ³ / (h*m*(daPa) ^{2/3})
Verarbeitungstemperatur		temperaturunabhängig durch nachträgliche Aktivierung
Langzeitbeständigkeit		- 30°C bis +90°C
Lagertemperatur		+1°C bis +20°C
Lagerzeit		2 Jahre

TP001

illmod i

Anwendungsbereich

Das in einer Folie eingenahte Fugen-Dichtungsband dient zur luftdichten Abdichtung von Fensteranschlussfugen auf der Innenseite. Mittels Reißfaden wird das Band zur gewünschten Zeit aktiviert.

Produktvorteile

- Zeitgenaue Aktivierung der luftdichten Abdichtung
- Luftdicht, BGR gemäß DIN 18542
- Anbringung der Abdichtung im Werk möglich
- Wirtschaftlich, da geringer Verschnitt

Vorbereitung

- Haftflächen reinigen.
- Vor Montage der TP001 ein Stück (wenige cm) des Folienüberstandes samt Faden lösen. Das erleichtert das Abtrennen des Folienüberstandes im eingebauten Zustand. Nach der Montage ist der Folienüberstand samt Faden in einem 45°-Winkel schräg nach unten abzutrennen.

Verarbeitung

- TP001 wird mit der Selbstklebung am Rahmen befestigt. Nach der Fenstermontage wird durch das Abtrennen der überstehenden Folie das eingebaute, komprimierte Dichtband aktiviert und mit gleichmäßigem Druck an den Anschluss gedrückt. Anschließend wird die Fuge optisch verschlossen mit z.B. Putz, Gipskartonplatten, Blendleisten, etc.. Variante Kammerleiste: Hierzu bietet sich die Verwendung einer TR520 illmod i-Kammerleiste an, wobei das TP001 mittels Selbstklebestreifens auf die Leiste geklebt wird. Danach wird die Leiste ebenfalls mit Hilfe eines Selbstklebestreifens auf den Blendrahmen geklebt. Die Aktivierung der Abdichtung erfolgt durch Abtrennen des Folienüberstandes. Variante Flachleiste: alternativ lässt sich die Fuge mit der TR510 illmod i-Flachleiste verschließen (ohne Abbildung, siehe Produktinformation TR510 illmod i-Flachleiste).
- Die TP001 ermöglicht eine nachträgliche Abdichtung nach den anerkannten Regeln der Technik, wie es auch im Leitfaden zur Montage der RAL beschrieben wird.

Reinigung

Reinigung der Haftflächen.

Hinweis

Nicht UV-beständig. Es kann an das Band angeputzt werden. Die Verträglichkeit ist bei der Beschichtung mit Farben/Dichtstoffen zu testen. Im Einzelfall kann es zu Unverträglichkeiten mit weißen Farben und Dichtstoffen kommen. Das Band darf nicht mit lösemittelhaltigen oder aggressiven Chemikalien in Verbindung gebracht werden.

Sicherheitshinweis

Die aktuellste Version des Sicherheitsdatenblattes finden Sie unter www.illbruck.de.



Bild 1: Befestigung der Selbstklebung von TP001 illmod i am Rahmen.

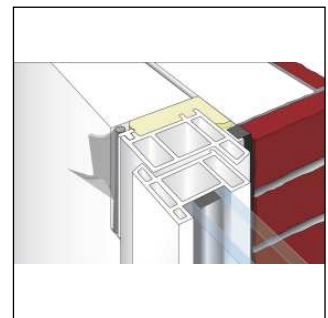


Bild 2: Nach der Fenstermontage Aktivierung von TP001 illmod i durch Abtrennung der überstehenden Folie.



Bild 3: Befestigung der Selbstklebung von TP001 illmod i an der Kammerleiste.



Bild 4: Nach Befestigung der Kammerleiste am Rahmen Aktivierung von TP001 illmod i durch Abtrennung der überstehenden Folie.



Service

Auf Wunsch steht Ihnen die tremco illbruck Anwendungstechnik unter 02203 57550-600 jederzeit zur Verfügung.

Zusatzinformation

Vorstehenden Angaben können nur allgemeine Hinweise sein. Wegen der außerhalb unseres Einflusses liegenden Verarbeitungs- und An-

wendungsbedingungen und der Vielzahl der unterschiedlichen Materialien sind ausreichende Eigenversuche durchzuführen, um das Material auf seine Eignung in der jeweiligen Anwendung zu prüfen.

Technische Änderungen vorbehalten. Die aktuellste Version finden Sie unter www.illbruck.de.



tremco illbruck GmbH & Co. KG
Werner-Haepf-Straße 1
92439 Bodenwöhr
Deutschland
T: +49 9434 208-0
F: +49 9434 208-230

info.de@tremco-illbruck.com
www.tremco-illbruck.de